

Однополюсні розподільні блоки



UD 400 A



FLG 400

Забезпечує підключення Flexibar Advanced.



UDF 500A

UD-400 A
400 A – IEC
335 A –

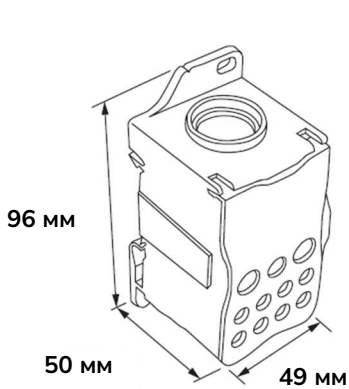
- Icw kA rms 1 c: 24.5
- Ipk kA: 51
- Ui: 1000 V AC/DC IEC
- Vin: 600 V AC/DC UL

До одинадцяти кабелів

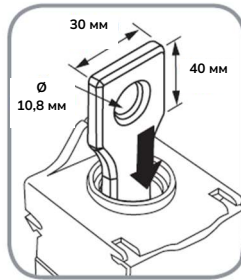
UDF-500 A
500 A – IEC
335 A –

- Icw kA rms 1 c: 24.5
- Ipk kA: 51
- Ui: 1000 V AC/DC IEC
- Vin: 600 V AC/DC UL

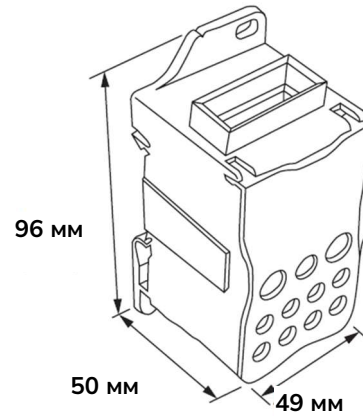
Плоский провідник до одинадцяти кабелів



DIRECT FLG 400:
з Flexibar



Пряме з'єднання між блоком і вимикачем.



Кількість клем	Провідник	мм ²	Ø мм
x1		95–185	15
x11		6–25 (x2) /	9
		6–35 (x2)	6.8
		2.5–16 (x5)	6.1
		2.5–10 (x4)	6.1

Жорсткий багатодротяний кабель

Гнучкий багатодротяний кабель

Артикул	Позначення		
569050	UD-400A	1	0.4 кг
569170	FLG400*	10	0.05 кг

Кількість клем	Провідник	мм ²	Ø мм
x1	Flexibar Advanced	4x15.5x0.8–8x24x1	N/A
x11		2.5–16 (x5)	6.8
		2.5–10 (x4)	6.1
		6–25 (x2)	9

Жорсткий багатодротяний кабель

Гнучкий багатодротяний кабель

Артикул	Позначення		
569060	UDF-500A	1	0.37 кг

* Не має визнання UL і не відповідає IP20

